

種類

看板名

型式

スタンド看板

アルミ小型スタンド

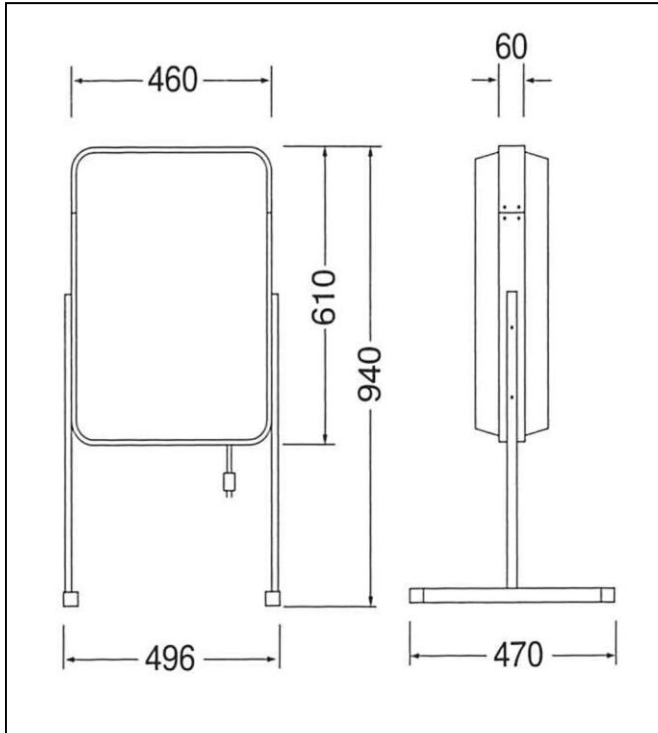
新品

中古

AS-011

仕様図

写真



仕様 (mm)

品番	三和54-22
本体サイズ	W460×H610×D60×R50×全高940
広告面	アクリル2.0 乳半色成形板
フレーム	0.8t ペンタイト鋼板
脚(スタンド脚)	FBt6×32 12×25角パイプ
表面処理	焼付塗装仕上
カラー	シルバーメタリック
電装	FL20W×1
原稿サイズ	W406×H556×R27
面板サイズ	W457×H606×R47
重量	6.5kg
電源コード	3m出し

1. 価格	19,800 円
2. 面加工 (両面)	12,000 円
(片面)	6,000 円

※データ支給の場合の価格です。

3. 送料 別途	円
4. 消費税	10 %

※ データがない場合は、
別途(10,000)円 申し受けます。

※ 型式はアクロスで考えた型式で、
メーカーの型式ではありません。

備考

ご入金先
西日本シティ銀行 雑餉隈(ざっしょのくま)支店
普通 1852279

株式会社 アクロス広告社
福岡県福岡市博多区新和町2丁目1-35
TEL:092-571-8671 FAX:092-571-8672