

種類

看板名

型式

袖看板

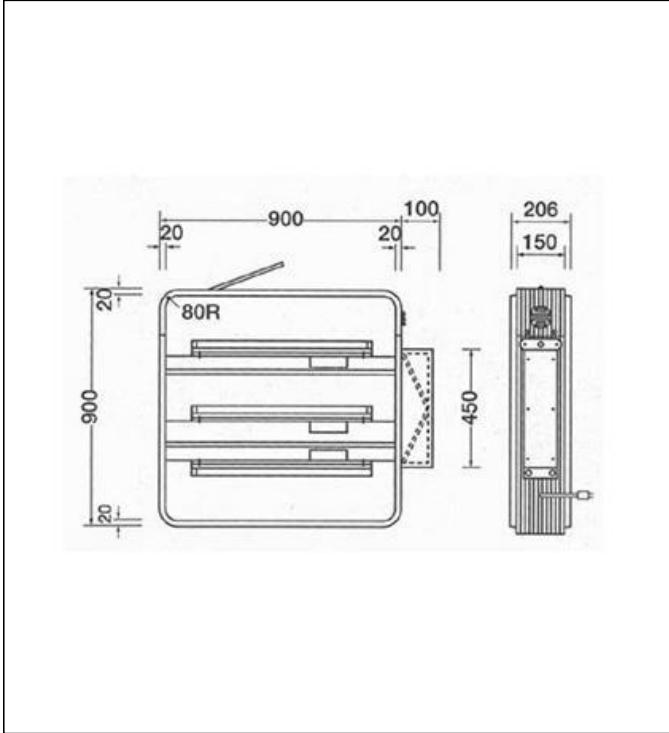
アルミ袖看板

新品
中古

AT-049

仕様図

写真



仕様 (mm)

品番	三和製 11-41
本体サイズ	W900×H900×D150×R80
面板	アクリル成型板 乳半色3mm 表示有効寸法:W832×H832×R46 面板切断寸法:W893×H893×R77
フレーム	アルミ押出型材(アルマイト仕上)
カラー	シルバー
照明	FL30W×3
振止棒	φ14×ℓ1100
重量	18.0kg
高さ制限	4m以下

1. 価格	54,000 円
2. 面加工 (両面)	20,000 円
(片面)	10,000 円
※データ支給の場合の価格です。	
3. 送料 別途	円
4. 消費税	10 %

※ データがない場合は、
別途(10,000)円 申し受けます。

※ 型式はアクロスで考えた型式で、
メーカーの型式ではありません。

備考

ご入金先
西日本シティ銀行 雑餉隈(ざっしよのくま)支店
普通 1852279

株式会社 アクロス広告社
福岡県福岡市博多区新和町2丁目1-35
TEL:092-571-8671 FAX:092-571-8672