

種類

看板名

型式

袖看板

アルミ角型袖看板

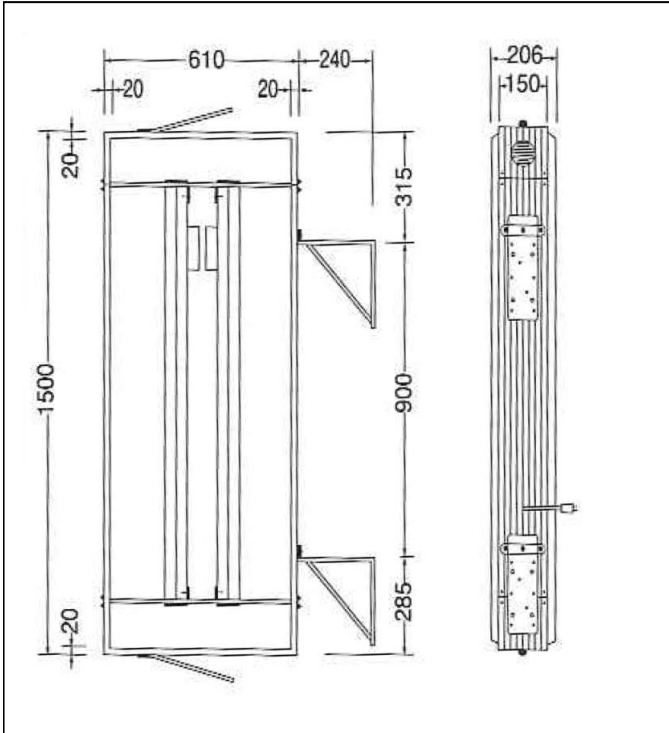
新品

中古

AT-046

仕様図

写真



仕様

(mm)

品番	三和製 21-47
本体サイズ	W610×H1500×D150
面板	アクリル成型板 乳半色2mm 表示有効寸法:W545×H1435 面板切断寸法:W605×H1493
フレーム	アルミ押出型材(アルマイト仕上)
カラー	シルバー
照明	FL40W×2
振止棒	φ14×ℓ1100 2本
重量	16.5kg
高さ制限	8m以下

1. 価格	49,800 円
2. 面加工 (両面)	24,000 円
(片面)	12,000 円
※データ支給の場合の価格です。	
3. 送料 別途	円
4. 消費税	10 %

※ データがない場合は、

別途( 15,000 )円 申し受けます。

※ 型式はアクロスで考えた型式で、

メーカーの型式ではありません。

備考

ご入金先  
西日本シティ銀行 雑餉隈(ざっしよのくま)支店  
普通 1852279

株式会社 アクロス広告社  
福岡県福岡市博多区新和町2丁目1-35  
TEL:092-571-8671 FAX:092-571-8672