

種類

看板名

型式

袖看板

アルミ突出しサイン

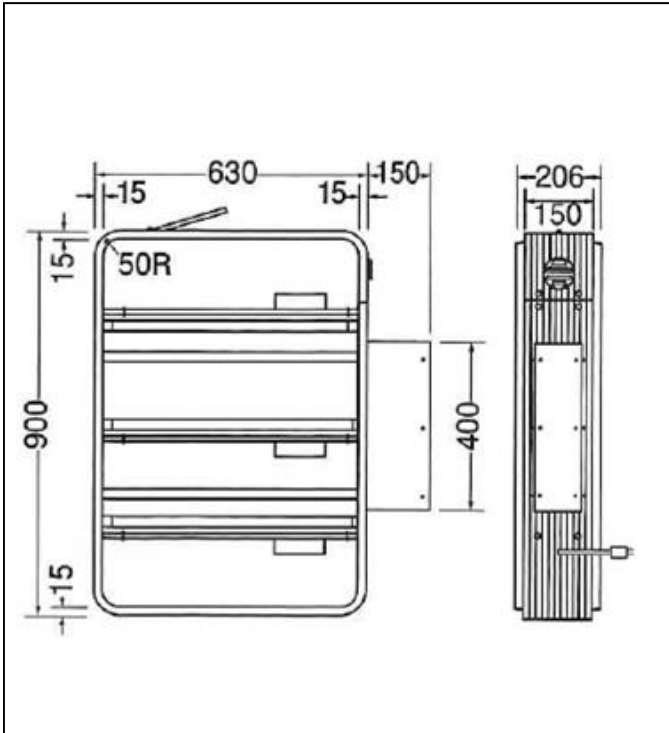
新品

中古

AT-045

仕様図

写真



仕様

(mm)

品番	三和製 11-42
本体サイズ	W630×H900×D150×R50
面板	アクリル成型板 乳半色2mm 表示有効寸法:W576×H846 面板切断寸法:W624×H894
フレーム	アルミ押出型材(アルマイト仕上)
カラー	シルバー
照明	FL20W×3
振止棒	φ14×ℓ1100
重量	12.7kg
高さ制限	4m以下

1. 価格	35,000 円
2. 面加工 (両面)	20,000 円
(片面)	10,000 円
※データ支給の場合の価格です。	
3. 送料 別途	円
4. 消費税	10 %

※ データがない場合は、

別途(10,000)円 申し受けます。

※ 型式はアクロスで考えた型式で、

メーカーの型式ではありません。

備考

ご入金先
西日本シティ銀行 雑餉隈(ざっしよのくま)支店
普通 1852279

株式会社 アクロス広告社
福岡県福岡市博多区新和町2丁目1-35
TEL:092-571-8671 FAX:092-571-8672