

種類

看板名

型式

スタンドサイン

インバーターサイン

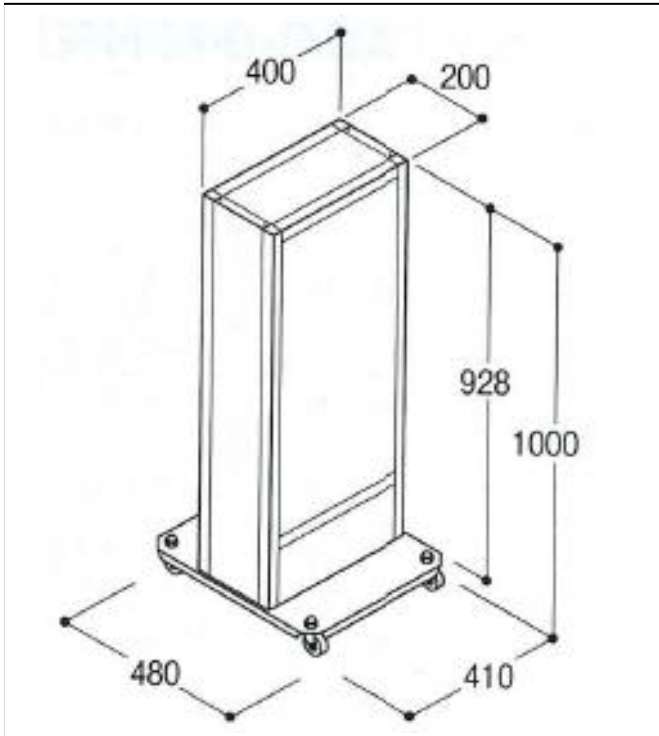
新品

中古

AS-061

仕様図

写真



仕様

品番	ADO-950N
フレーム	アルミ押出形材(アルマイト仕上)
カラー	シルバー・ブラック
面板	アクリル 乳白色3mm
	表示有効寸法:W350×H730
	面板切断寸法:W392×H760(乳半)
照明	FL20W×1灯
	プラグ付コード2m
脚部	スチール鋼板(アクリル樹脂焼付塗装)
	φ50キャスター付
重量	15kg

1. 価格	33,300 円
2. 面加工 (両面)	16,000 円
	(片面) 8,000 円

※データ支給の場合の価格です。

3. 送料 別途	円
4. 消費税	8 %

※データがない場合は、
別途 (10,000) 円 申し受けます。

※型式はアクロスで考えた型式で、
メーカーの型式ではありません。

備考
