

種類

看板名

型式

スタンドサイン

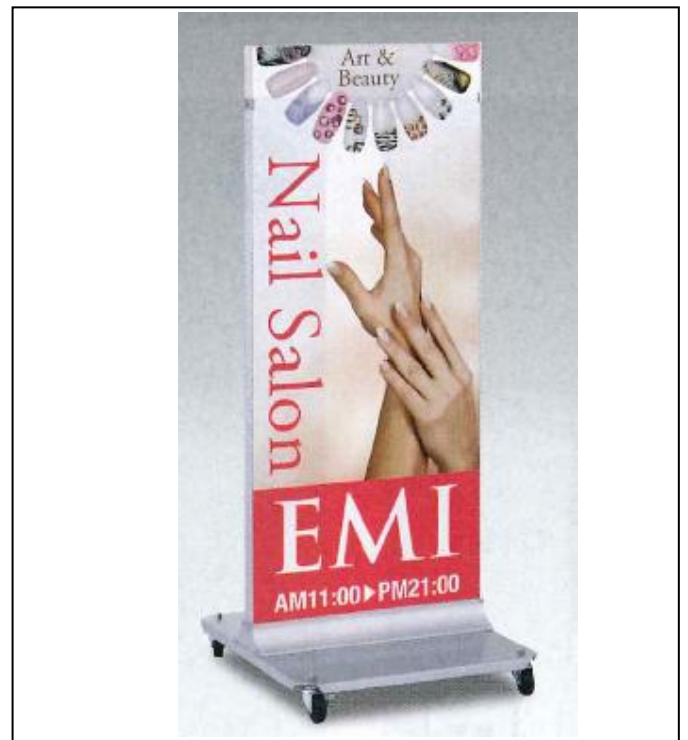
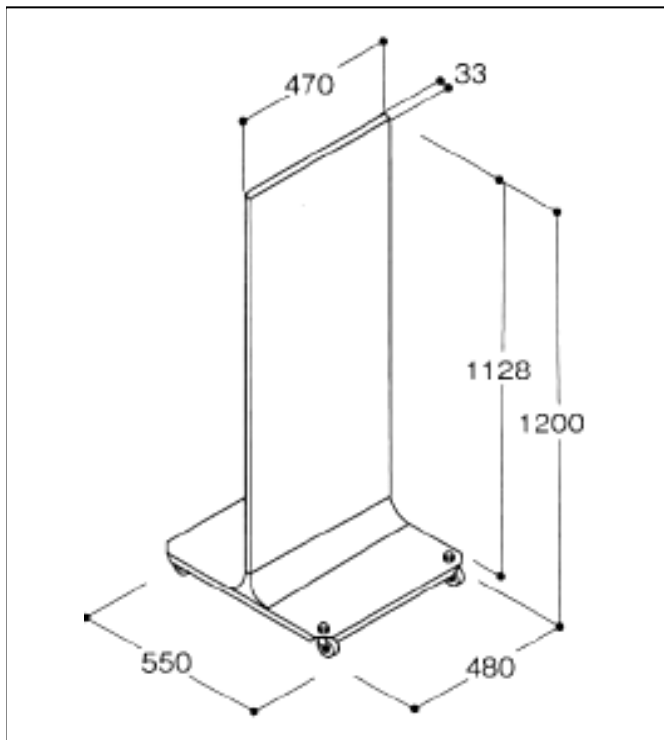
T型スタンドサイン

新品
中古

AS-059

仕様図

写真



仕様

品番	ADO-V40A
フレーム	アルミニウム合金押出形材(アルマイト仕上)
表示パネル	アルミ複合板 3mm (シルバー)
外形寸法	W470×H1128×D33(総高:1200)
面板サイズ	W465×H1075
脚部	スチール鋼板(アクリル樹脂焼付塗装)
	φ50キャスター付
重量	約12kg

1. 価格	27,900 円
2. 面加工 (両面)	18,000 円
(片面)	9,000 円

※データ支給の場合の価格です。

3. 送料 別途	円
4. 消費税	8 %

※データがない場合は、別途(10,000)円 申し受けます。

※型式はアクロスで考えた型式で、メーカーの型式ではありません。

備考

非電照タイプの薄型T型スタンドサインです。

軽量で屋内外での使用や移動も簡単です。