

種類

看板名

型式

スタンドサイン

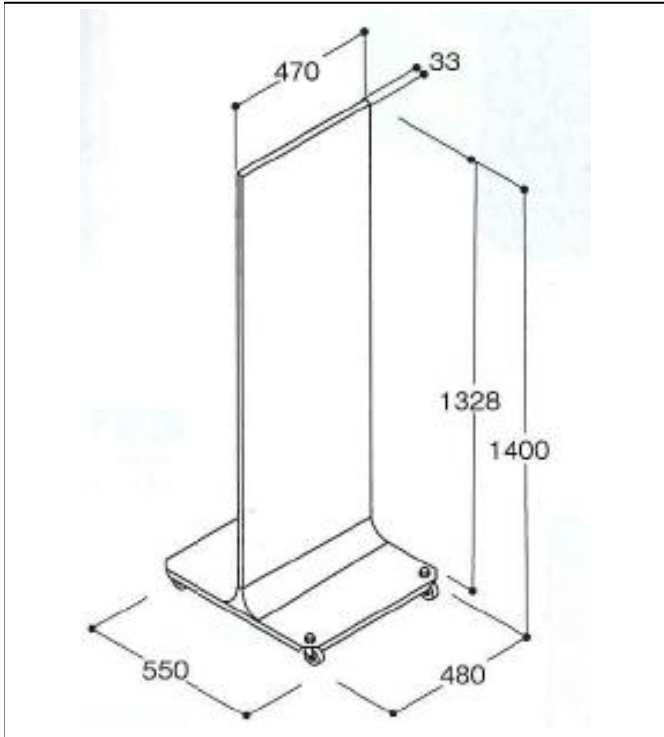
T型スタンドサイン

新品
中古

AS-058

仕様図

写真



仕様

品番	ADO-V30A
フレーム	アルミニウム合金押出型材(アルマイト仕上)
表示パネル	アルミ複合板 3mm (シルバー)
外形寸法	W470×H1328×D33(総高:1400)
面板サイズ	W465×H1275
脚部	スチール鋼板(アクリル樹脂焼付塗装)
	φ50キャスター付
重量	約13kg

1. 価格	28,800 円
2. 面加工 (両面)	18,000 円
(片面)	9,000 円
※データ支給の場合の価格です。	
3. 送料 別途	円
4. 消費税	8 %

※データがない場合は、別途 (10,000) 円 申し受けます。
 ※型式はアクロスで考えた型式で、メーカーの型式ではありません。

備考

非電照タイプの薄型T型スタンドサインです。
 軽量で屋内外での使用や移動も簡単です。