

種類

看板名

型式

スタンドサイン

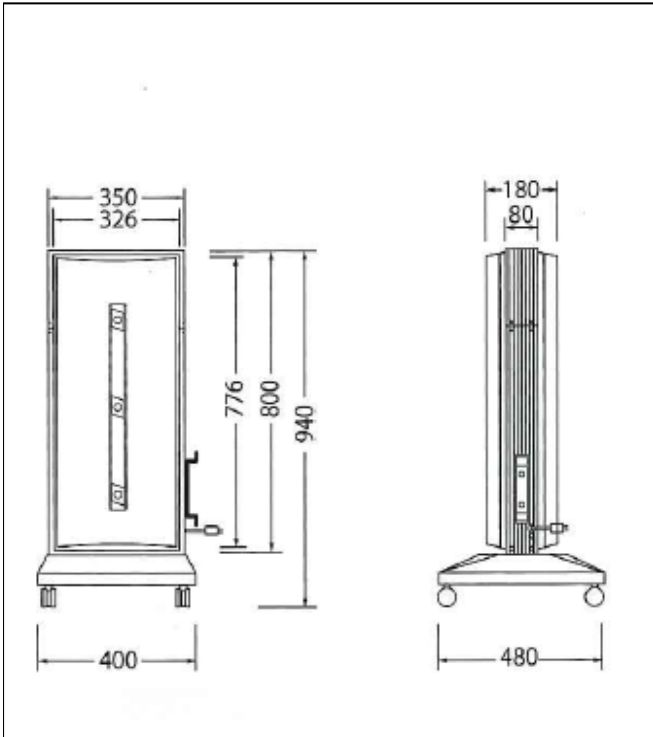
エコアーチ・スタンド

新品  
中古

AS-055

仕様図

写真



仕様

|         |                      |
|---------|----------------------|
| 品番      | SSZ1111              |
| 本体サイズ   | W350×H800×D80×全高940  |
| 広告面     | アクリル2.0 乳半色形成版       |
| フレーム    | アルミ押出型材              |
| ベース     | 高衝撃特殊版2.0成形          |
| 表面処理    | 本体：アルマイト仕上           |
| カラー     | 本体：シルバー              |
|         | ベース：グレー（シボ付）         |
| 電装      | ルクフルZバー3×2本(消費電力14W) |
| 推奨原稿サイズ | W310×H732(中央)750(両端) |
| 面板サイズ   | W344×H794            |
| 重量      | 10.3kg               |

|            |          |
|------------|----------|
| 1. 価格      | 58,800 円 |
| 2. 面加工（両面） | 20,000 円 |
| （片面）       | 10,000 円 |

※データ支給の場合の価格です。

|          |    |
|----------|----|
| 3. 送料 別途 | 円  |
| 4. 消費税   | 8% |

※データがない場合は、  
別途（15,000）円 申し受けます。

※型式はアクロスで考えた型式で、  
メーカーの型式ではありません。

備考

電装がLEDなのでFLに比べると消費電力を62%軽減する事ができます。