

種類

看板名

型式

袖看板

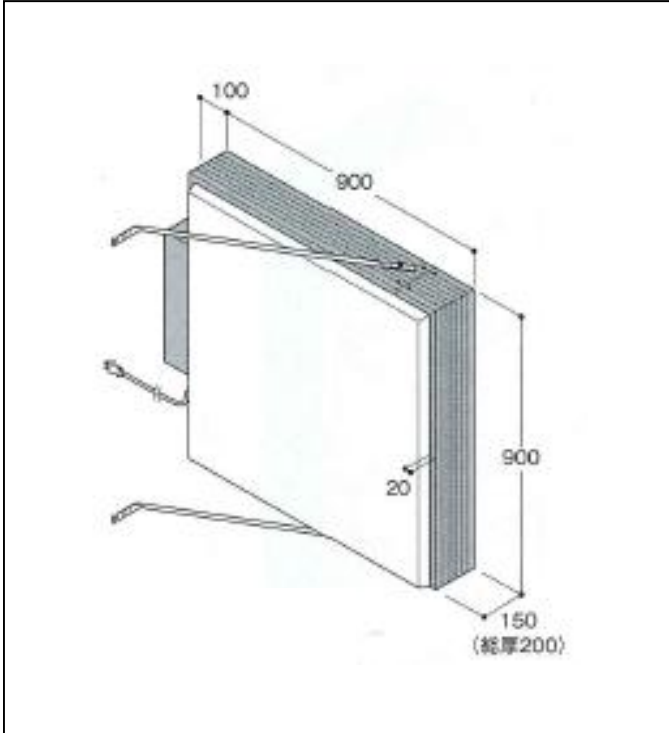
アルミサイン

新品
中古

AT-039

仕様図

写真



仕様 (mm)

品番	立山製AD-3315-SII-LED
本体サイズ	W900×H900×D150(総厚:200)
面板	アクリル成型板 乳半色2mm
表示有効寸法	W798×H798
面板切断寸法	W890×H890
照明	LED38W
振れ止め棒	L1170×2本
重量	15kg
高さ制限	4m以下

1. 価格	100,500 円
2. 面加工 (両面)	20,000 円
(片面)	10,000 円
※データ支給の場合の価格です。	
3. 送料 別途	円
4. 消費税	8 %

※ データがない場合は、別途 (15,000) 円 申し受けます。

※ 型式はアクロスで考えた型式で、メーカーの型式ではありません。

備考

LED照明なので消費電力を80%軽減することができます。